

### DESCRIPTION DE L'INSTRUMENT DE MESURE

L'appareil de mesure d'angle et de hauteur de denture WB 32 (suivant: *Instrument de mesure*) est un appareil de mesure optique mécanique de précision pour vérifier la géométrie des coupes des lames de scies circulaires.

Une précision maxi avec des mini cotes font de cet appareil l'appareil des mesure idéal pour l'usine et le service après-vente. L'appareil de mesure est entièrement exempt d'entretien et de manipulation facile. L'appareil est livré dans un étui en cuir pratique avec bretelle.

Contre majoration réduite, un étui en bois peut être livré.

#### Exécutions

Type WB 32 standard	(sans cadran)
Type WB 32 universel	(cadran particulier avec grad. en mm)
Type WB 32 univ. Z	(cadran particulier à graduations en pouces)

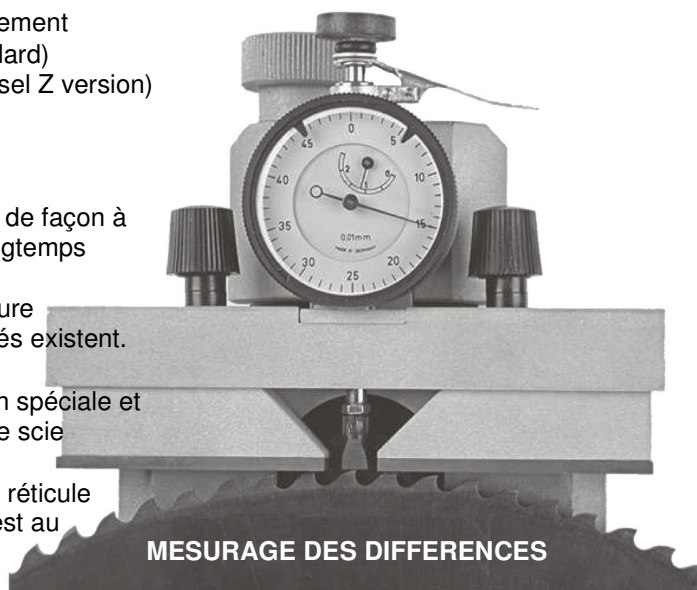
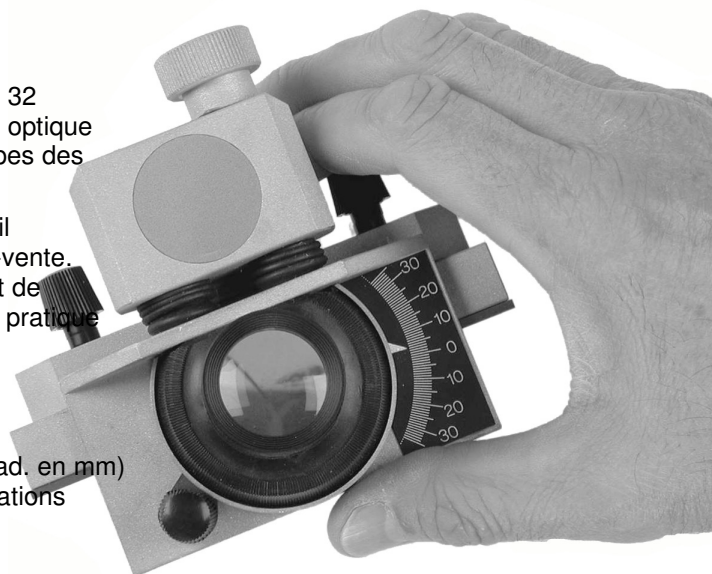
### DONNÉES TECHNIQUES

- Gamme de mesures pour 2400 mm lames de scies circulaires pas de denture 3 ... 70 mm (l'appareil standard 0 ... 70 mm)
- Course 5 mm, pour mesure de différence
- Barrettes de mesure rectifiées et chromées dures
- Autres pièces contre la corrosion par galvanisation
- Colonne de guidage rectifiées montées dans des douilles à autolubrification, sans usure
- Rapport de guidage 3 x D
- Pièces du boîtier en aluminium spécial moulé sous pression, sable, muni d'une couche de protection incolore
- Cadran d'angle en aluminium anodisé noir mat, avec graduation gravée
- Cadran spécial graduations au 1/100 mm ou 1/1000 Zoll
- Système de lentilles multiple, à agrandissement 7 fois assure une lecture sans erreur
- Camp visuel de la loupe 18 mm, il est corrigé chromatiquement
- Poids 520 g (Déclaration standard)  
585 g (universel / universel Z version)
- Dimensions 115 x 105 x 67 mm

### REMARQUES GENERALES

Respectez les consignes de cette instruction de service, de façon à ce que l'appareil fonctionne parfaitement et demeure longtemps opérationnel:

- Assurez-vous, dès réception que l'instrument de mesure n'endommage pas et que les accessoires commandés existent.
- N'utilisez que projeté l'instrument de mesure.
- Considérez que l'horloge de mesure a une traduction spéciale et peut être utilisée donc seulement pour des feuilles de scie circulaire.
- Veillez pendant les mesures à ce que de fil plaque à réticule n'endommage pas. Elle comme pièce de rechange est au besoin disponible.

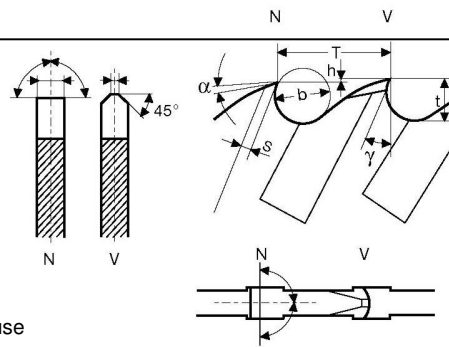


MESURAGE DES DIFFERENCES

## FORME HABITUELLE DE DENTURE DES LAMES DE SCIES CIRCULAIRES

Le respect de l'angle de coupe correct assure un débit de coupe régulier et une durée optimale.

La figure représente la forme habituelle de denture des lames de scies circulaires.



T pas de la denture  
t profondeur de la denture  
b arrondi de la denture

$\gamma$  angle de coupe  
 $\alpha$  angle de dépouille  
h différence de hauteur

V dent ébaucheuse  
N dent finisseuse  
S distance entre tête de dent et dos

## MESURAGE DES ANGLES DE LA DENTURE

Mesurer l'angle sur les dents finisseuses car on peut mieux le mesurer que sur les dents ébaucheuses chanfreinées.

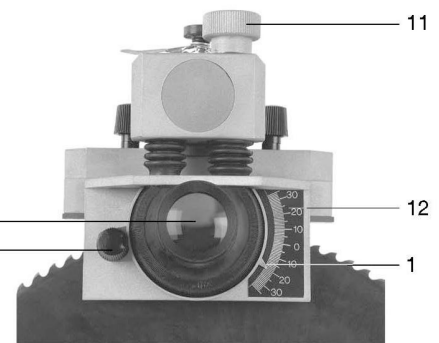
- Lame de scie dans le sens des aiguilles d'une montre - sens de la denture à droite.
- Mettre l'indicateur (1) du levier de réglage (2) sur 0.
- Appuyer sur l'arrêteoir (3) du comparateur (4) pour que le palpeur de mesure (5) reste à la position la plus élevée.
- Débloquer les écrous moletés (6) et déplacer les réglettes (7) symétriquement, suivant le pas de la denture. Contrôle de symétrie par marquage en „traits-et-points“.

**Remarque:** La dent finisseuse à mesurer doit impérativement se trouver libre entre les deux réglettes (7).

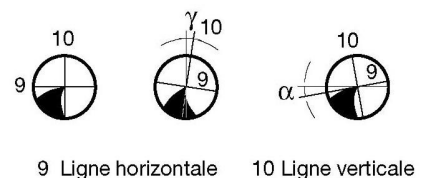
- Placer, du haut en bas, l'appareil sur la pointe de deux dents ébaucheuses. Faire ensuite glisser l'appareil le long de la lame de scie.

**Attention!** Ne pas endommager la plaque à réticule.

- Agrandissement 7 fois, de la dent à mesurer, par la loupe de mesure (8).
- Amener la ligne horizontale (9) du réticule, en actionnant la vis moletée (11), à coïncider avec la pointe de la dent.
- Déplacer l'appareil de mesure latéralement jusqu'à ce que la ligne verticale (10) coïncide avec la pointe de la dent.
- Relever le levier de réglage (2) jusqu'à ce que le trait vertical (10) du réticule coïncide avec la face de coupe (II). L'angle de coupe se lit sur le rapporteur d'angles (12).
- Rabaissier le levier de réglage (2) jusqu'à ce que la ligne horizontale (9) du réticule coïncide avec le dos de la dent (III). Lire l'angle de dépouille  $\alpha$  sur le rapporteur d'angles (12).



1 Indicateur  
2 Levier de réglage  
8 Loupe de mesure  
11 Vis moletée  
12 Rapporteur d'angles



9 Ligne horizontale  
10 Ligne verticale

## MESURAGE DES DIFFERENCES DE HAUTEUR DE DENTURE

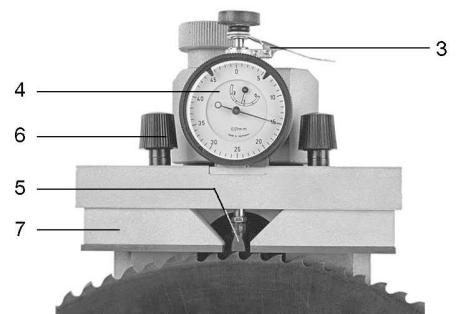
(Uniquement avec le WB 32 universel)

- Débloquer l'arrêteoir (3) du comparateur (4).
- Placer l'appareil verticalement, avec les réglettes d'appui (7) sur deux dents ébaucheuses (voir figure du bas).

**Attention!** Ne pas endommager la plaque à réticule.

**Remarque:** Le palpeur de mesure (5) du comparateur (4) doit porter sur la pointe de la dent finisseuse.

- Mettre le comparateur (4) à 0.
- Appliquer maintenant verticalement l'appareil sur deux finisseuses.
- Lire la différence de hauteur entre les dents d'ébauche et de finition sur le comparateur (4).



3 Arrêteoir  
4 Comparateur  
5 Palpeur de mesure  
6 Écrous moletés  
7 Réglette